

# Alles dicht?

Text und Bilder Jochen Pfau\*

**Die Luftdichtheit bei Gebäuden beeinflusst das Raumklima, die Bauschadenfreiheit, die Innenluftqualität und die Energiebilanz. Wird bereits bei der Planung das Thema Luftdichtheit berücksichtigt – durch die Detaillierung von Anschlüssen, die Vermeidung von Durchdringungen, den Einsatz trockenen Holzes, eine geeignete Bauablaufplanung sowie die Verwendung industrieller Abdichtungshilfen –, kann mit geringem Aufwand eine dauerhafte Abdichtung erzielt werden.**

Die Forderung nach einer luftdichten Gebäudehülle ist keinesfalls neu, sondern in vielen europäischen Ländern seit längerem baurechtlich eingeführt. So beschäftigt sich beispielsweise die DIN 4108-7 von 1996 ausschließlich mit der Ausführung der Luftdichtheit von Bauteilen und Anschlüssen.

Das Differenzdruckverfahren (Blower-Door-Test) nach EN 13829 ist als Messmethode anerkannt, die Grenzwerte für die Luftwechselrate  $n_{50}$  von  $3 \text{ h}^{-1}$  für «normale» Gebäude,  $1,5 \text{ h}^{-1}$  für Gebäude mit kontrollierter Lüftungsanlage sowie  $0,6 \text{ h}^{-1}$  für Passivhäuser sind als allgemein anerkannte Regeln der Technik etabliert.

## Besonderheiten bei Leichtbauweise

Grundsätzlich gelten die Anforderungen an die Luftdichtheit unabhängig von der Bauweise. Um die Luftdichtheit einer Konstruktion zu gewährleisten, bedarf es jedoch bei Trocken- und Leichtbauweisen wie dem Holzrahmenbau und dem Dachgeschossausbau einer erhöhten Aufmerksamkeit:

- Leichtbauteile sind Hohlraumkonstruktionen. Durch die im Hohlraum mögliche Luftströmung ist es zwingend erforderlich, den Zugang von Luft – kalte Aussenluft oder warme,

feuchte Raumluft – zum Bauteilhohlraum zu unterbinden. Im Extremfall kann sich eingedrungene Luft im gesamten Bauteil und in Nachbarbauteilen verteilen, Faserdämmstoffe werden dabei durchströmt, die Wärmedämmung wesentlich reduziert.

- Bei zweischaligem Aufbau stehen für eine dichte Anschlussausbildung bzw. die Abdichtung von Durchdringungen nur die Beplankungsebenen zur Verfügung, also nur ein geringer Anteil der Bauteildicke.
- Durch Öffnungen in der Beplankung wie Steckdosen, Kabeldurchführungen, Befestigungsmittel usw. wird die betroffene Beplankung und damit evtl. das gesamte Bauteil undicht.
- Im Gegensatz zu monolithischen Bauteilen weisen Trockenbaukonstruktionen Verbindungs- bzw. Stossfugen auf. Zudem sind Leichtbauteile oft vorgefertigt (Holzrahmenbau, Dach- und Fassadenelemente), dadurch kommt es zu Montagefugen.

Bei einer trockenbauspezifischen Planung unter Berücksichtigung der besonderen Anforderungen an Anschlüsse und die Fügetechnik ist der Aufwand für die Ausführung luftdichter Konstruktionen und Anschlüsse allerdings nicht höher als im Massivbau. Zudem ist der moderne Massivbau – mit seinen wärmetechnisch optimierten «Lochsteinen» – häufig nur noch dem Namen nach massiv (vgl. Tabelle).

\* Geschäftsführender Gesellschafter an der Versuchsanstalt für Holz- und Trockenbau, DE-64285 Darmstadt, sowie Professor an der Fachhochschule Rosenheim, Studiengang Innenausbau, Fachgebiet Trockenbau, DE-83024 Rosenheim



**1** Dachgeschosse mit Kehlbalkenlage weisen eine Vielzahl von Durchdringungen auf, eine fachgerechte Abdichtung ist wirtschaftlich nicht möglich.

**Verformungsfreiheit der Dachkonstruktion**

Der Dachgeschossausbau erfolgt heute üblicherweise durch Verwendung von Gipsplattenwerkstoffen zur Erzielung glatter und fugenloser Oberflächen. Die Ausführungen der Fugen, Stösse und Anschlüsse der Platten für einen rissfreien Ausbau sind durch die Systemgeber verbindlich vorgegeben und können den jeweiligen Produktordnern/Webseiten sowie der Fachliteratur und den Merkblätter der Verbände entnommen werden.

Für die Luftdichtheit sowie die Rissfreiheit ist eine verformungsfreie und masshaltige Unterkonstruktion Voraussetzung, da viele Abdichtungs- (Klebe- und Dichtbänder) und Bekleidungssysteme nur sehr geringe Bauteilbewegungen tolerieren. Bei Neubaumassnahmen ist für die Verformungsfreiheit der Einsatz von ausreichend trockenem Bauholz (sog. Konstruktionsvollholz) sehr wichtig.

**Planung und Ausführung der Luftdichtheit**

Um mit geringem Ausführungs- und Überwachungsaufwand die erforderliche Luftdichtheit sicherzustellen, müssen bereits in frühen Planungsphasen potenzielle Problempunkte vermieden werden. Aufgehende Bauteile und Tragwerkssysteme sind unter dem Aspekt der Luftdichtheit zu bewerten. Fugen, Anschlussdetails und Werkstoffe müssen sorgfältig geplant, in Leistungsbe-

**Luftdurchlässigkeit üblicher Bauteilschichten**

Aufbau der Bauteilschicht	Luftdurchlässigkeit in m <sup>3</sup> /(m <sup>2</sup> h) bei 50 Pa
Mineralwolle mit Alukaschierung, am Rand geheftet	10–25
PS-Hartschaumplatten zwischen den Sparren, nicht geklebt	> 40
PS-Hartschaumplatten, Ränder verklebt	12
Zellulosefaser-Dämmstoff (75 kg/m <sup>3</sup> ), Schichtdicke 16 cm	4–7,5
Nut-und-Feder-Bretter	ca. 15
Holzwerkstoffplatten, stumpf gestossen, nicht verleimt	8–17
Holzwerkstoffplatten, stumpf gestossen, Stoss abgeklebt oder verleimt	0,002–0,003
Gipskartonplatten, unverfugt	50
Gipskartonplatten, verfugt	0,002–0,003
PE-Folie, am Rand geheftet	4
PE-Folie, am Rand geklebt	0,002
Mauerwerk, unverputzt	sehr undicht
Mauerwerk, verputzt	0,001–0,002

schreibungen detailliert beschrieben und im Bedarfsfall auch zeichnerisch vorgegeben werden. Improvisierte Baustellenlösungen sind zu vermeiden.

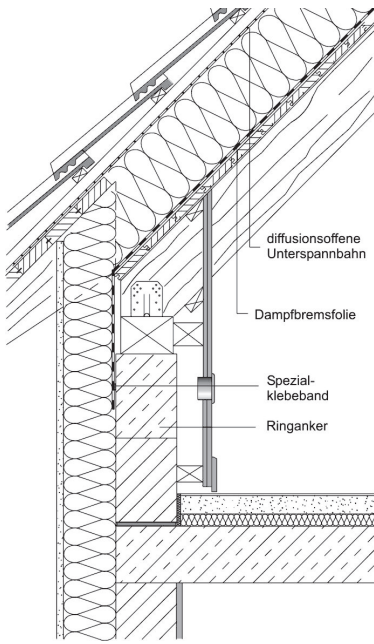
Mangelhafte Planungen in puncto Luftdichtheit kann der Handwerker auch mit grossem Aufwand nicht dauerhaft dicht ausführen!

Beim Einsatz vorgefertigter Tafелеlemente sind Folienstreifen gegebenenfalls vor Montage des Elements aufzubringen, um einfache und saubere Anschlussmöglichkeiten zu gewährleisten.

Die Abdichtung der Dachfläche sollte vor der Innenwandmontage ausgeführt werden. Insbesondere bei der anschliessenden Errichtung von Trockenbauwänden können so Lufteinströmungen in die Wandhohlräume ausgeschlossen werden.



**2** Durchdringung der Traufwand durch die Sparren bei einer Aufsparrendämmung: Die Luft strömt durch die Anschlussfugen. →



**3** Richtige Ausführung bei einer Aufsparrendämmung: Der Sparren endet auf der Fusspfette, der Dachüberstand wird von einem Stichbalken oberhalb der Dachschalung/Luftdichtung getragen. (Quelle: Trockenbauatlas, Teil II, Rudolf-Müller-Verlag, Köln, 2005)

**Besondere Aufmerksamkeit bei Durchdringungen**

Strukturen, deren Tragwerk zu viele Durchdringungen aufweisen – z.B. die Ausführung von Kehlbalkenlagen als Zangenkonstruktion (Bild 1) oder auskragende Sparren bei Aufsparrendämmung (Bild 2) – können mit wirtschaftlich vertretbarem Aufwand nicht dauerhaft luftdicht angeschlossen werden. Ein Handwerker, der die fachgerechte Abdichtung solcher Fügungen im Angebot realistisch kalkuliert, würde der hohen Preise wegen nie den Zuschlag erhalten.

Bei einer Aufsparrendämmung sollte der Sparren auf der Fusspfette enden; der Dachüberstand (sofern gewünscht) wird von einem Stichbalken oberhalb der Dachschalung/Luftdichtung oder von einem auskragenden Plattenwerkstoff getragen (Bild 3). Bei gedämmtem Spitzbodenbereich sollten Kehlbalkenlagen zwischen den Pfetten fixiert werden (z.B. mit Balkenschuhen), um eine linienförmige Abdichtung an die Pfette zu ermöglichen.

Die räumliche Lage von Durchdringungen muss eine Abdichtung ermög-

lichen. Durchbrüche, die direkt an Wänden oder in Ecken liegen, wie das bei Installationsrohren fast immer der Fall ist, können wegen ihrer rückseitigen Unzugänglichkeit und zu kleiner Anschlussflächen baupraktisch kaum abdichtet werden (Bild 4).

Da Installations- und Entlüftungsrohre auch zukünftig nur selten in der Raummitte liegen werden, kann durch einen Mindestabstand von etwa einer Handbreite zu Nachbarbauteilen Abhilfe geschaffen werden. Zudem sind auf die Rohrleitungen vor der Dachdurchführung vorkonfektionierte Manschetten mit selbstklebenden Folienflanschen aufzuschieben, die dann einfach an die Luftdichteitzebene angeschlossen werden können. Eine fachliche Abstimmung zwischen den Gewerken (z.B. Installateur, Trockenbau) ist hierfür unumgänglich.



**4** Hier ist es praktisch unmöglich, die Folie dauerhaft luftdicht an das Rohr und den Boden anzuschliessen.

Um Durchdringungen und Beschädigungen der luftdichten Ebene durch das Einbringen von Installationsleitungen und Elektrodosen zu vermeiden, empfiehlt es sich, eine Installationsebene (z.B. Lattungsebene) zwischen luftdichter Schicht und raumseitiger Bekleidung vorzusehen (Bilder 5 und 6).

**Geeignete Materialien**

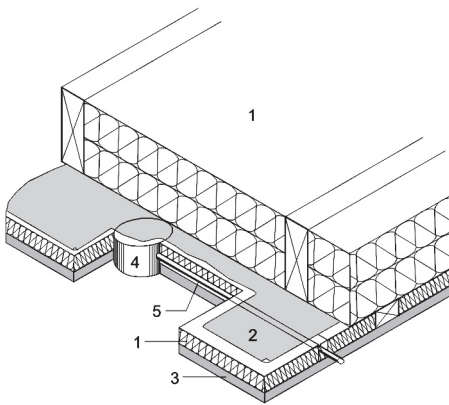
Für die Auswahl bzw. Überprüfung der Eignung eines ausgeschriebenen Abdichtungssystems ist das ausführende Fachunternehmen verantwortlich. Mögliche Varianten für die Ausführung der luftdichten Schicht sind folgende:

- Für Anschlüsse von Folien untereinander, von Folien an Holzwerkstoffplatten und von Holzwerkstoffplatten an Holzwerkstoffplatten als luftdichte Schicht können geeignete Klebebander verwendet werden. Ein staub-



**5** Die Elektroinstallation zerstörte hier nachträglich die Dampfbremse/Luftdichteitzebene.

- 1 Dämmstoff
- 2 Dampfbremse/Luftdichtheitsebene
- 3 Dachbekleidung
- 4 Elektrodose
- 5 Elektrokabel



**6** Dachaufbau mit Elektroinstallation unterhalb der Dampfbremse in einer Installationsebene. Hierbei werden Beschädigungen und aufwendige Abdichtungsmassnahmen an der Luftdichtheitsebene vermieden. (Quelle: Trockenbauatlas, Teil II, Rudolf-Müller-Verlag, Köln, 2005)

freier und trockener Untergrund ist generell erforderlich. Die Klebebänder müssen ohne Spannung aufgebracht werden.

- Anschlüsse mit Klebebändern an massive Bauteile sind nicht möglich (Bild 7). Für diesen Zweck gibt es Klebemassen, die auch ohne Anpressplatte einen Folienanschluss an Massivbauteile gewährleisten. Die Funktionstüchtigkeit dieser Klebemassen setzt trockene und staubfreie Untergründe voraus; die mechanische Belastbarkeit des geklebten Anschlusses ist geringer als die bei der Ausführung mit einer mechanisch fixierten Anpressplatte. Ein dauerhaft luftdichter Folienanschluss mittels Klebemassen kann nur durch eine entsprechend sorgfältige Vorbereitung und Ausführung gemäss den Verarbeitungsrichtlinien der Hersteller ge-

währleistet werden. Da die ersten Klebemassen zur Herstellung der Luftdichtheit von Folienanschlüssen an Mauerwerk/Putz ohne Anpressplatte noch keine zehn Jahre auf dem Markt sind und deshalb langfristige Praxiserfahrungen fehlen, ist es zweifelhaft, ob diese Systeme bereits als anerkannte Regeln der Technik gelten können.

- Die grösste Sicherheit für die Ausbildung einer dauerhaften Luftdichtheit bieten beidseitig klebende Butyl-Kautschukbänder, Kompribänder mit Anpressplatte oder die Ausführung eingeputzter Folien. Derartige Ausführungen sind bei Ausbauten mit Lüftungsanlagen und bei Passivhäusern generell zu empfehlen. Diese Systeme haben sich in der Praxis seit Langem bewährt und genügen damit unstrittig den anerkannten Regeln der Technik.

Bei der Produktwahl ist darauf zu achten, dass die Klebebänder und die verwendeten Folien bzw. Klebeuntergründe kompatibel sind («Systemtreue»). Es sollten nur Produkte/Systeme eingesetzt werden, für die der Hersteller eine Garantie der Dauerhaftigkeit gibt. No-Name-Produkte bei Folien und Klebebändern sind für die dauerhafte Erstellung luftdichter Schichten erfahrungsgemäss nicht geeignet.

Es sollte generell auf speziell unter Luftdichtheitsaspekten entwickelte Anschluss- und Einbauelemente zurückgegriffen werden. Die allfälligen Materialmehrkosten derartiger Bauteile liegen bei weitem unterhalb der Verarbeitungskosten einer traditionellen Abdichtung (z.B. Folie und Klebeband), wenn die gleiche Abdichtungsqualität erzielt werden soll.

Die Entwicklung industrieller Abdichtungshilfen steht erst am Anfang. Beispielhaft zu nennen wären:

- Klebebänder mit halbseitig abziehbarer Schutzfolie für Eck- und Fensteranschlüsse
- Luftdichte Elektroinstallationsdosen
- Spezielle Folienmanschetten für die Durchführung von Rohren und Kabeln (Bild 8).

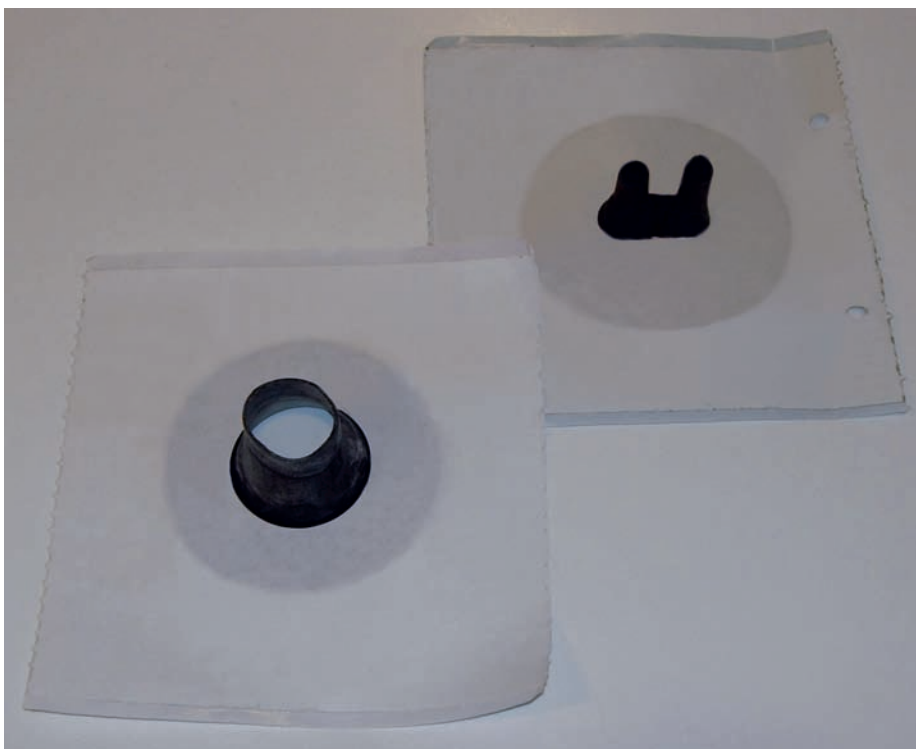
#### Was bedeutet «dauerhaft» luftdicht?

In Fachkreisen – Institute, Sachverständige und Hersteller – ist man sich darüber einig, dass für die Dauerhaftigkeit von Luftdichtheitsebenen folgende Zeitspannen zutreffen:

- 50 Jahre für Luftdichtheitsebenen in einer Dach-, Decken- oder Wandkonstruktion von Wohngebäuden
- 30 Jahre für Luftdichtheitsebenen in Wohngebäuden, die einer kontinuierlichen Wartung unterliegen und bei denen eine Revisionierbarkeit oder Er-



**7** Falsch! Ein Ankleben von Folie an Mauerwerk mittels Klebebändern ist nicht zulässig und nicht dauerhaft dicht. Zudem gilt: An undichte Bauteile (z.B. unverputztes Mauerwerk) ist eine Abdichtung generell nicht möglich.



8 Als industrielle Abdichtungshilfe für die Durchführung von Rohren und Kabeln sind spezielle Folienmanschetten mit selbstklebendem Flansch erhältlich.

neuerbarkeit gegeben ist (prüf- und austauschbare Dichtungsbänder, Fugenabklebungen usw.)

Kürzere Zeiträume können im Einzelfall auch für Gebäude mit erfahrungsgemäss begrenzter Lebensdauer/Nutzung (zum Beispiel Industrieanlagen) angesetzt werden.

#### **Wer haftet bei mangelnder Luftdichtheit?**

Es stellt sich in diesem Zusammenhang die Frage, wie es mit einem möglichen Mangelanspruch gegen ein Unternehmen aussieht, wenn der Bauherr nach Ablauf der Gewährleistung bemerkt, dass die Ursache für einen eingetretenen Schaden (erhöhter Heizenergieverbrauch, Zuglufterscheinungen, Schimmelbefall usw.) eine mangelhaft gewordene Luftdichtung ist. Kann in diesem Fall der Unternehmer noch zur Nachbesserung oder zum Schadenersatz herangezogen werden oder bleibt der Bauherr im Regen stehen? Welchen juristischen Wert hat die übereinstimmende Auffassung, dass eine Luftdichtheit 30 oder 50 Jahre halten muss?

In der Schweiz beträgt die gesetzliche Garantiefrist 5 Jahre. Für Mängel,

die nach diesem Zeitraum auftreten, haftet der Unternehmer nicht, ausser er hätte ihm bekannte Mängel verschwiegen. Dies gilt auch im Fall mangelhafter Luftdichtheit.

Juristische Auseinandersetzungen lassen sich vermeiden, wenn Systeme eingesetzt werden, welche die Luftdichtheit über 30 oder 50 Jahre nachgewiesenermassen gewährleisten. Zudem sollte nach Fertigstellung der Luftdichtung eine Abnahme durchgeführt und dokumentiert werden, am besten in Zusammenhang mit einer Luftdichtheitsmessung, denn zu diesem Zeitpunkt festgestellte Mängel sind leichter zu beseitigen. Auch sind mögliche Beschädigungen an der Luftdichtheitsebene durch Folgegewerke den Verursachern leichter zuzuordnen.